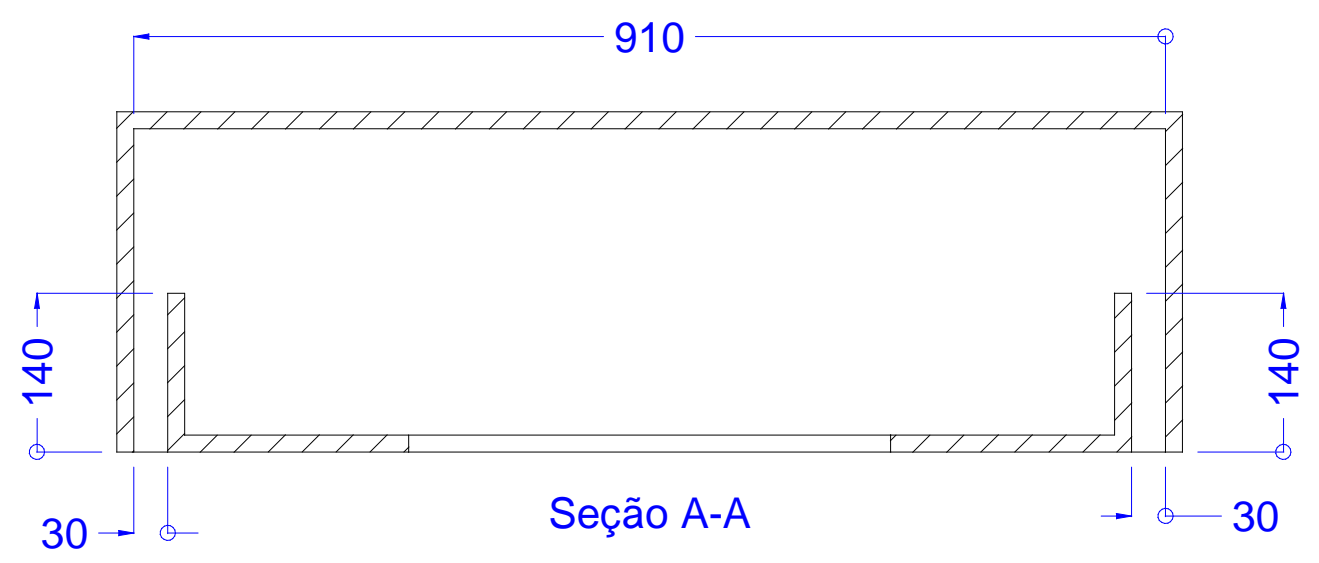
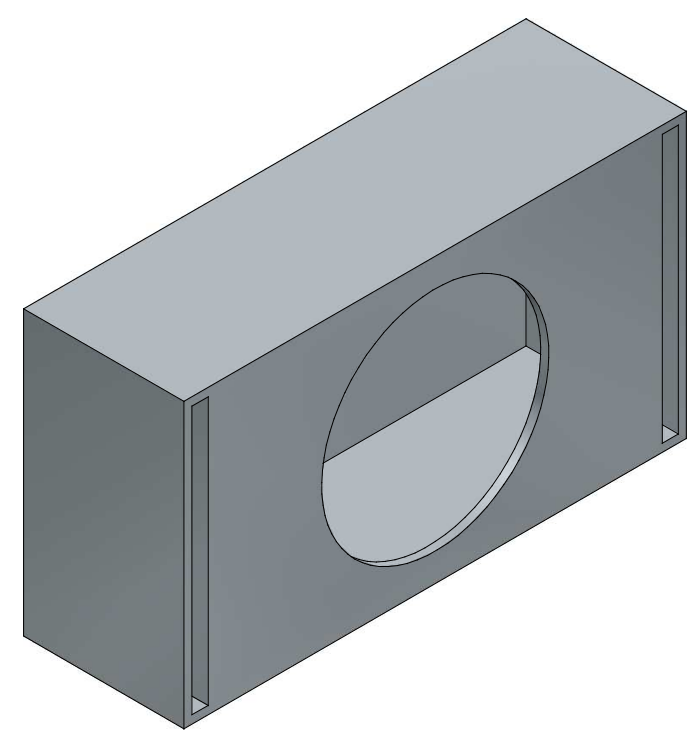


Seção B-B



Seção A-A



		Caixa		DESENHO Nº
DESENHO	Edu	DENOMINAÇÃO		01/01
RESPONSÁVEL	Felipe	MDF 15mm	///	FOLHA Nº
ULTIMA ATUALIZAÇÃO	1/7/2010	MATERIAL	ACABAMENTO	Código
APROVADO			(+/- 0,10)	SUBSTITUE DES Nº
DATA	1/7/2010	PROJEÇÃO	ESCALA	TOL. n. ESP.
		USO: 18 Nokaut		SUBST. POR DES Nº