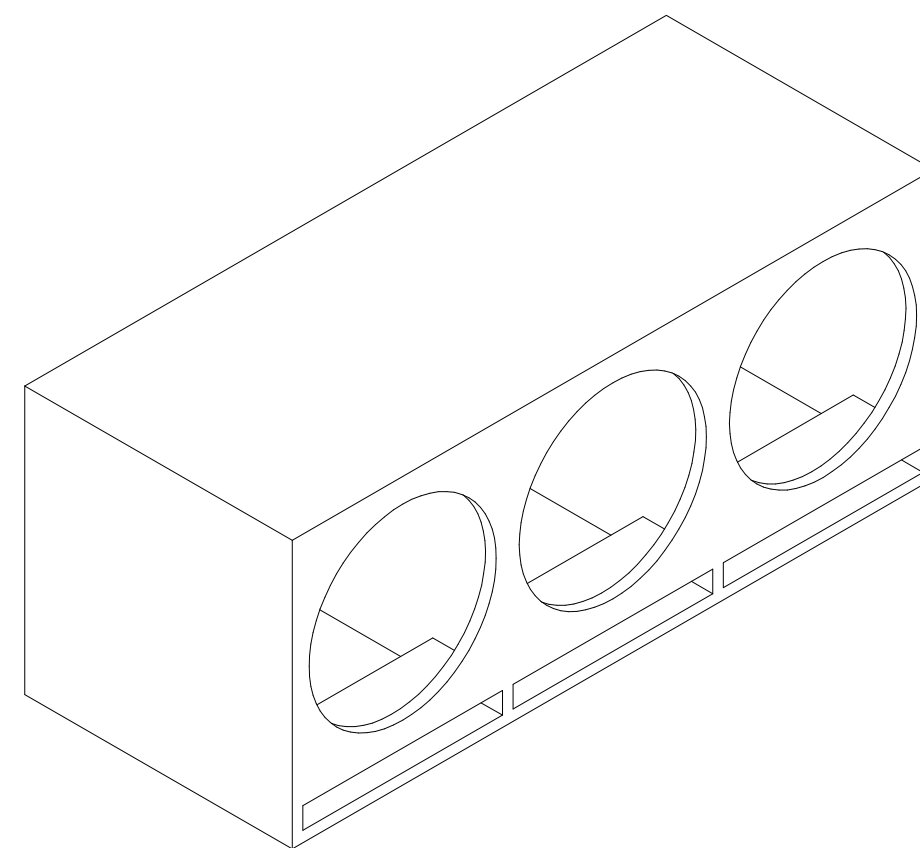
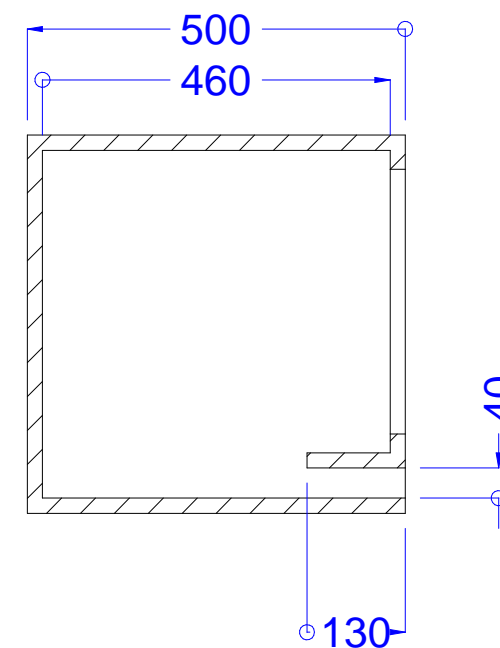



Seção A-A



		Caixa 3x 15 HPL 600		DESENHO N°
		DENOMINAÇÃO		01/01
DESENHO	Edu	MDF 20mm	///	FOLHA N°
RESPONSÁVEL	Felipe	MATERIAL	ACABAMENTO	CÓDIGO
ULTIMA ATUALIZAÇÃO	08/08/2011	PROJEÇÃO	(+/- 0,10)	SUBSTITUE DES N°
APROVADO		ESCALA	TOL. n. ESP.	SUBST. POR DES N°
DATA	08/08/2011	USO: Automotivo		